



GORDON
ELLIS
& CO

BASKETWEAVE COMMUNE CHAIR

Welcome to your new Gordon Ellis product.
We hope that it proves a useful aid in your daily life.



EN ANY SERIOUS ACCIDENT OCCURRING THROUGH USE SHOULD BE REPORTED TO THE EC REP (EU CUSTOMERS) OR THE MANUFACTURER (UK & NON-EU CUSTOMERS) - CONTACT DETAILS OVER LEAF

FR TOUT ACCIDENT GRAVE SURVENU LORS DE L'UTILISATION DOIT ÊTRE SIGNALÉ AU EC REP - COORDONNÉES SUR LA FEUILLE

DE JEDER SCHWERE UNFALL, DER DURCH DEN GEBRAUCH ENTSTEHT, SOLLTE DEM EC REP GEMELDET WERDEN - KONTAKTDATEN ÜBER BLATT

IT EVENTUALI INCIDENTI GRAVI CHE SI VERIFICANO DURANTE L'USO DEVONO ESSERE SEGNALATI AL EC REP - I DETTAGLI DI CONTATTO SULL'ANTA

ES CUALQUIER ACCIDENTE GRAVE QUE OCURRA DURANTE EL USO DEBE INFORMARSE AL EC REP - DETALLES DE CONTACTO EN LA HOJA

PT QUALQUER ACIDENTE GRAVE QUE OCORRA ATRAVÉS DO USO DEVE SER RELATADO AO EC REP - DETALHES DE CONTACTO NA FOLHA

NL ELK ERNSTIG ONGEVAL DAT ZICH VOORDOET DOOR GEBRUIK MOET WORDEN GEMELD AAN DE EC REP - CONTACTGEGEVENS VIA BLAD

DK ENHVER ALVORLIG ULYKKE, DER OPSTÅR VED BRUG, SKAL RAPPORTERES TIL EC REP - KONTAKTOPLYSNINGER OVER BLAD

SE VARJE ALLVARLIG OLYCKA SOM INTRÄFFAR GENOM ANVÄNDNING SKA RAPPORTERAS TILL EC REP - KONTAKTINFORMATION ÖVER BLAD

NO ENHVER ALVORLIG ULYKKE SOM OPPSTÅR VED BRUK, SKAL RAPPORTERES TIL GORDON ELLIS & CO. - KONTAKTINFORMASJON OVER BLAD

FI KAIKISTA KÄYTÖN KAUTTA TAPAHTUVISTA VAKAVISTA ONNETTOMUUKSISTA TULISI ILMOITTAA EC REP - YHTEYSTIEDOT LEHDEN YLI

EL ΟΠΟΙΟΔΗΠΟΤΕ ΣΟΒΑΡΟ ΑΤΥΧΗΜΑ ΠΟΥ ΣΥΜΒΑΙΝΕΙ ΚΑΤΑ ΤΗ ΧΡΗΣΗ ΠΡΕΠΕΙ ΝΑ ΑΝΑΦΕΡΕΤΑΙ ΣΤΟ EC REP - ΣΤΟΙΧΕΙΑ ΕΠΙΚΟΙΝΩΝΙΑΣ ΠΑΝΩ ΑΠΟ ΤΟ ΦΥΛΟ



SEE REVERSE FOR INSTRUCTIONS
AVAILABLE IN THE FOLLOWING LANGUAGES:
EN FR DE IT ES PT NL DK SE NO FI EL



MAXIMUM USER WEIGHT POIDS MAXIMUM DE L'UTILISATEUR MAXIMALES BENUTZERGEWICHT

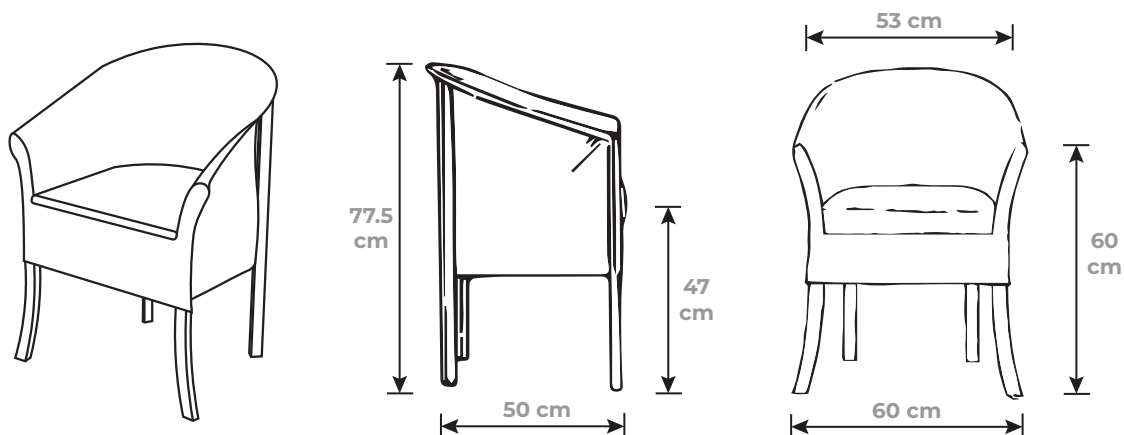
PESO MASSIMO SOPPORTATO PESO MÁXIMO DEL USUARIO PESO MÁXIMO DE USO

MAXIMUMGEWICHT VAN GEBRUIKER MAKS. BRUGERVÆGT HÖGSTA ANVÄNDARVIKT

MAKSIMUM BRUKERVEKT SUURIN KÄYTTÖPAINO ΑΝΩΤΑΤΟ ΟΡΙΟ ΒΑΡΟΥΣ ΤΟΥ ΧΡΗΣΤΗ

Your **BASKETWEAVE COMMUNE CHAIR** was specifically developed by our UK Design Team with the intention of compensating for an injury, or overcoming a temporary or permanent disability. Hopefully making daily living that little bit easier.

i BASKETWEAVE COMMUNE CHAIR 5504/OA



GORDON ELLIS & CO.
TRENT LANE
CASTLE DONINGTON
DERBY. ENGLAND DE74 2AT

EC REP

AUTHORISED REPRESENTATIVE
ADVENA LTD, TOWER BUSINESS CENTRE, 2ND
FLOOR, TOWER STREET, SWATAR, BKR 4013
MALTA



MD

IFU-REF 5504/OA/1020-1

PART REF 5504/OA

VIEW THE ENTIRE RANGE ONLINE AT
GORDONELLISHEALTHCARE.CO.UK

gordonellis.healthcare
 @EllisHealthcare



INSTRUCTIONS FOR USE **MODE D'EMPLOI** **GEBRAUCHSANWEISUNG** **ISTRUZIONI PER L'USO**
INSTRUCCIONES DE USO **INSTRUÇÕES DE USO** **GBERUIKSAANWIJZING** **BRUGSANVISNING**
ANVÄNDNINGSPÅRSENINGER **INSTRUKSJONER FOR BRUK** **KÄYTTÖOHJEET** **ΟΔΗΓΙΕΣ ΧΡΗΣΗΣ**

EN CHECK FOR STABILITY BEFORE USE. IT IS THE RESPONSIBILITY OF THE USER/ OWNER TO CARRY OUT AN INITIAL AND REGULAR RISK ASSESSMENTS. PERIODICALLY CHECK ALL FIXINGS FOR TIGHTNESS AND ADJUST AS NECESSARY. ENSURE PAN HANDLE IS VERTICAL TO LOCK THE LID BEFORE REMOVAL.

FR VÉRIFIEZ LA STABILITÉ AVANT UTILISATION. IL EST DE LA RESPONSABILITÉ DE L'UTILISATEUR / PROPRIÉTAIRE DE PROCÉDER À UNE ÉVALUATION INITIALE ET RÉGULIÈRE DES RISQUES. VÉRIFIEZ RÉGULIÈREMENT L'ÉTANCHÉITÉ DE TOUTES LES FIXATIONS ET AJUSTEZ-LES SI NÉCESSAIRE. ASSUREZ-VOUS QUE LA POIGNÉE DE LA CASSEROLE EST VERTICALE POUR VERROUILLER LE COUVERCLE AVANT DE LA RETIRER.

DE VOR GEBRAUCH AUF STABILITÄT PRÜFEN. ES LIEGT IN DER VERANTWORTUNG DES BENUTZERS / EIGENTUMERS, EINE ERSTE UND REGELMÄßIGE RISIKOBEWERTUNG DURCHFÜHREN. ÜBERPRÜFEN SIE REGELMÄßIG ALLE BEFESTIGUNGEN AUF FESTEN SITZ UND STELLEN SIE SIE NACH BEDARF EIN. STELLEN SIE SICHER, DASS DER SCHWENKGRIF FÜR DIE ABDECKUNG VERTIKAL IST, UM DEN DECKEL ZU VERRIEGELN, BEVOR SIE IHN ENTFERNEN.

IT VERIFICARE LA STABILITÀ PRIMA DELL'USO. È RESPONSABILITÀ DELL'UTENTE / PROPRIETARIO ESEGUIRE UNA VALUTAZIONE INIZIALE E REGOLARE DEI RISCHI. CONTROLLARE PERIODICAMENTE LA TENUTA DI TUTTI I FISSAGGI E REGOLARE SE NECESSARIO. ASSICURARSI CHE LA MANIGLIA DELLA PADELLA SIA VERTICALE PER BLOCCARE IL COPERCHIO PRIMA DELLA RIMOZIONE.

ES COMPRUEBE LA ESTABILIDAD ANTES DE USAR. ES RESPONSABILIDAD DEL USUARIO / PROPIETARIO REALIZAR EVALUACIONES DE RIESGO INICIALES Y PERIÓDICAS. COMPRUEBE PERIÓDICAMENTE QUE TODAS LAS FIJACIONES ESTÉN BIEN AJUSTADAS Y AJÚSTELAS SEGÚN SEA NECESARIO. ASEGÚRESE DE QUE EL ASA DE LA SARTÉN ESTÉ VERTICAL PARA BLOQUEAR LA TAPA ANTES DE RETIRARLA.

PT VERIFIQUE A ESTABILIDADE ANTES DE USAR. É RESPONSABILIDADE DO USUÁRIO / PROPRIETÁRIO REALIZAR UMA AVALIAÇÃO DE RISCO INICIAL E REGULAR. VERIFIQUE PERIÓDICAMENTE TODAS AS FIXAÇÕES QUANTO AO APERTO E AJUSTE CONFORME NECESSÁRIO. CERTIFIQUE-SE DE QUE A ALÇA DA BANDEJA ESTEJA VERTICAL PARA TRAVAR A TAMPAS ANTES DA REMOÇÃO.

NL CONTROLEER VOOR GEBRUIK OP STABILITEIT. HET IS DE VERANTWOORDELIJKHEID VAN DE GEBRUIKER / EIGENAAR OM EEN EERSTE EN REGELMATIGE RISICOOORDELING UIT TE VOEREN. CONTROLEER REGELMATIG OF ALLE BEVESTIGINGEN GOED VASTZITTEN EN PAS ZE INDIEN NODIG AAN. ZORG EERVOOR DAT HET HANDVAT VAN DE PAN VERTICAAL STAAT OM HET DEKSEL TE VERGRENDELEN VOORDAT U HET VERWIJDERT.

DK KONTROLLER FOR STABILITET INDEN BRUG. DET ER BRUGERENS / EJERENS ANSVAR AT FORETAGE EN INDLEDENDE OG REGELMÆSSIG RISIKOVURDERING. KONTROLLER MED JÆVNE MELLEMRUM ALLE FASTGØRELSER FOR TÆTHED, OG JUSTER EFTER BEHOV. SØRG FOR, AT GRYDEHÅNDTAGET ER LODRETT FOR AT LÅSE LÅGET INDEN DET FJERNES.

SV KONTROLLERA STABILITETEN FÖRE ANVÄNDNING. DET ÄR ANVÄNDARENS / ÄGARENS ANSVAR ATT GENOMFÖRA EN INITIAL OCH REGELBUNDEN RISKBEDÖMNING. KONTROLLERA REGELBUNDEN ATT ALLA FÄSTEN ÄR TÄTA OCH JUSTERA EFTER BEHOV. SE TILL ATT PANNHANDTAGET ÄR LODRÄTT FÖR ATT LÅSA LOKKET INNAN DET TAS BORT.

NO SJEKK FOR STABILITET FØR BRUK. DET ER BRUKERENS / EIERENS ANSVAR Å FORETA EN INNLEDENDE OG REGELMESSIG RISIKOVURDERING. SJEKK MED JEVNE MELLOMROM ALLE FESTER FOR TETTHET OG JUSTER EFTER BEHOV. FORSIKRE DEG OM AT PANNHÅNDTAKET ER LODDRETT FOR Å LÅSE LOKKET FØR DET TAS AV.

FI TARKISTA VAKAUS ENNEN KÄYTTÖÄ. ALUSTAVAN JA SÄÄNNÖLISEN RISKINARVIOINNIN SUORITTAMINEN ON KÄYTTÄJÄN / OMISTAJAN VASTUULLA. TARKISTA SÄÄNNÖLISESTI KAIKKIEN KIINNITYSTEN KIREYS JA SÄÄDÄ TARVITTAESSA. VARMISTA, ETTÄ PANNUN KÄHYÄ ON PYSTYSUORA, JOTTA KANSI LUKIITAAN ENNEN IRROTUSTA.

EL ΕΛΕΓΞΤΕ ΤΗ ΣΤΑΘΕΡΟΤΗΤΑ ΠΡΙΝ ΑΠΟ ΤΗ ΧΡΗΣΗ. ΕΙΝΑΙ ΕΥΘΥΝΗ ΤΟΥ ΧΡΗΣΤΗ / ΚΑΤΟΧΟΥ ΝΑ ΠΡΑΓΜΑΤΟΠΟΙΕΙ ΜΙΑ ΑΡΧΙΚΗ ΚΑΙ ΤΑΚΤΙΚΗ ΕΚΤΙΜΗΣΗ ΚΙΝΔΥΝΟΥ. ΠΕΡΙΟΔΙΚΑ ΕΛΕΓΧΕΤΕ ΟΛΕΣ ΤΙΣ ΣΤΕΡΕΩΣΕΙΣ ΓΙΑ ΣΤΕΦΑΝΟΤΗΤΑ ΚΑΙ ΠΡΟΣΑΡΜΟΣΤΕ ΟΠΩΣ ΑΠΑΙΤΕΙΤΑΙ. ΒΕΒΑΙΩΘΕΙΤΕ ΟΤΙ Η ΛΑΒΗ ΤΟΥ ΤΑΨΙΟΥ ΕΙΝΑΙ ΚΑΘΕΤΗ ΓΙΑ ΝΑ ΚΛΕΙΔΩΣΕΤΕ ΤΟ ΚΑΠΑΚΙ ΠΡΙΝ ΑΠΟ ΤΗΝ ΑΦΑΙΡΕΣΗ.

- EN** A TRADITIONAL LLOYD LOOM WOODEN FRAME CHAIR FEATURING A HIDDEN, LOCKING COMMODE PAN AND HIGH SIDES FOR SUPPORT AND PRIVACY.
1. REMOVE THE CUSHION AND ENSURE THE PAN IS CORRECTLY LOCATED IN THE CASSETTE.
 2. REPLACE THE PAN LID, AND USING THE METAL HANDLE TRANSPORT THE CONTENTS TO A DISPOSAL POINT.
 3. CLEAN THE SEATING AREA AND PAN AFTER EACH USE WITH NONSCRATCH DETERGENT AND DISINFECTANT.
- FR** UNE CHAISE TRADITIONNELLE À ARMATURE EN BOIS LLOYD LOOM AVEC UN PLATEAU DE COMMODE CACHÉ ET VERROUILLABLE ET DES CÔTÉS HAUTS POUR LE SOUTIEN ET L'INTIMITÉ.
1. RETIRER LE COUVRE-SIÈGE ET S'ASSURER QUE LE POT EST CORRECTEMENT MIS EN PLACE DANS LE SIÈGE.
 2. REMETTRE LE COUVERCLE DU POT EN PLACE ET À L'AIDE DE L'ANSE MÉTALLIQUE, TRANSPORTER LE RÉCIPENT JUSQU'AU LIEU D'ÉVACUATION.
 3. NETTOYER LE SIÈGE ET LE POT APRÈS CHAQUE UTILISATION À L'AIDE D'UN DÉSINFECTANT ET NETTOYANT NON ABRASIF.
- DE** EIN TRADITIONELLER LLOYD-WEBSTUHL AUS HOLZ MIT EINER VERSTECKTEN, VERRIEGELBAREN KOMMODEPFANNE UND HOHEN SEITEN FÜR HALT UND PRIVATSPHÄRE.
1. DAS KISSEN ENTFERNEN UND SICHERSTELLEN, DAß DER TOPF RICHTIG IN DER KASSETTE POSITIONIERT IST.
 2. DEN TOPFDECKEL WIEDER AUFSETZEN UND – AM METALLGRIF – DEN INHALT ZU EINEM ENTSORGUNGSUNKT TRANSPORTIEREN.
 3. SITZFLÄCHE UND TOPF NACH JEDEM GEBRAUCH MIT NICHT SCHEUERNDEN REINIGUNGS- UND DESINFIZIERUNGSMITTEL REINIGEN.
- IT** UNA SEDIA TRADIZIONALE CON STRUTTURA IN LEGNO DI LLOYD LOOM CON PADELLA NASCOSTA E BLOCCABILE E LATI ALTI PER SUPPORTO E PRIVACY.
1. RIMUOVETE IL CUSCINO DELLA POLTRONA E ASSICURATEVI CHE IL VASO SIA POSIZIONATO CORRETTAMENTE NEL CASSETTO.
 2. REPOSIZIONATE IL COPERCHIO DEL VASO E, UTILIZZANDO LA MANIGLIA IN METALLO, TRASPORTATE IL VASO NEL PUNTO DESIGNATO ALLO SVUOTAMENTO DEL CONTENUTO.
 3. PULITE LA SEDUTA E IL VASO DOPO OGNI UTILIZZO CON DETERGENTI NON ABRASIVI E BATTERICIDI.
- ES** UNA SILLA TRADICIONAL CON ESTRUCTURA DE MADERA DE TELAR DE LLOYD CON UN INODORO OCLUTO CON BLOQUEO Y LADOS ALTOS PARA BRINDAR APOYO Y PRIVACIDAD.
1. quite el cojín y asegúrese de que el orinal esté correctamente colocado en la unidad.
 2. reemplace la tapa del orinal y, utilizando el asidero de metal, transporte el contenido al punto de eliminación.
 3. limpie la zona del asiento y el orinal después de cada uso con un detergente no abrasivo y desinfectante.
- PT** UMA CADEIRA TRADICIONAL COM ESTRUTURA DE MADEIRA EM TEAR LLOYD COM UMA BANDEJA SANITÁRIA COM TRAVA E LATERAIS ALTAS PARA SUPORTE E PRIVACIDADE.
1. retire a almofada e assegure-se de que o bacia está colocado correctamente no suporte.
 2. recolha o tampo do bacia e, usando a alça de metal, transporte o conteúdo para o local de despejo.
 3. limpe o assento e o bacia sempre que forem usados, usando um detergente não abrasivo e desinfetante.
- NL** EEN TRADITIONELE LLOYD LOOM HOUTEN FRAME STOEL MET EEN VERBORGEN, VERGRENDELBAAR COMMODE PAN EN HOGE ZIJKANTEN VOOR ONDERSTEUNING EN PRIVACY.
1. VERWIJDER HET KUSSEN EN CONTROLEER DAT DE POT GOED IN DE HOUDER IS GEPLAATST.
 2. SLUIT HET DEKSEL VAN DE POT DRAAG DEZE AAN DE METALEN HENDEL NAAR EEN PLAATS WAAR U DE POT KUNT LEGEN.
 3. REINIG DE ZITTING EN DE POT NA ELK GEBRUIK MET EEN NIET-SCHUREND DESINFECTEREND REINIGINGSMIDDEL.
- DK** EN TRADITIONEL LLOYD VÆV TRÆRAMME STOL MED EN SKJULT, LÅSBAR KOMMODE SKÅL OG HØJE SIDER FOR STØTTE OG PRIVATLV.
1. TAG PUDEN AF, OG SØRG FOR AT BÆKKENET SIDDER KORREKT I SÆDET.
 2. SÆT BÆKKENLÅGET PÅ IGEN, OG HOLD I METALLHÅNDTAGET FOR AT TÅGE INDHOLDET HEN TIL ET TOILET.
 3. RENGØR HELE SÆDET OG BÆKKENET EFTER HVER BRUG MED ET RENGØRINGSMIDDEL, DER IKKE RIDSER, OG ET DESINFICERINGSMIDDEL.
- SV** EN TRADITIONELL TRESTOLSTOL AV LLOYD VÄVSTOL MED EN DOLD, LÅSBAR KOMPRESS OCH HÖGA SIDOR FÖR STÖD OCH INTEGRITET.
1. AVLÄGSNA KUDDEN OCH SE TILL ATT POTTAN ÄR RÄTT PLACERAD I KASSETTEN.
 2. SÄTT TILLBÄKA POTTANS LOCK OCH ANVÄND METALLHANDTAGEN FÖR ATT BARA INNEHÅLLET TILL DEN PLATS DÄR DET KAN BORTSKAFFAS.
 3. RENGÖR SITTMÖRÅDET OCH POTTAN EFTER VARJE ANVÄNDNING MED ETT ICKE REPANDE RENGÖRINGSMEDEL OCH DESINFICERINGSMEDEL.
- NO** EN TRADISJONELL LLOYD VEVSTOL TRESTOL MED EN SKJULT, LÅSBAR KOMMODE OG HØYE SIDER FOR STØTTE OG PRIVATLV.
1. FJERN PUTEN OG FORSIKRE DEG OM AT POTTEN STÅR RIKTIG I KASSETTEN.
 2. SETT POTTelokket PÅ Plass OG HOLD I METALLHÅNDTAKET MENS INNHOLDET BÆRES BORT FOR Å DESTRUIERES.
 3. RENGJØR SETEMØRÅDET OG POTTEN EFTER HVER BRUK MED PASSENDE RENGJØRINGS- OG DESINFEKJONSMEDEL.
- FI** PERINTEINEN LLOYD LOOM -PUURUNKOINEN TUOLI, JOSSA ON PILOTETTU, LUKITSEVA TYNNYRIPANNU JA KORKEAT SIVUT TUEN JA YKSITYISYSDEN TAKAAMISEKSI.
1. Ota tynny pois ja varmista, että potta on oikein paikallaan tuolin sisällä.
 2. pane pottan kansi takaisin paikoilleen ja kannna se metallikädensijaa käyttäen tyhjennettäväksi.
 3. puhdista istuinalue ja potta jokoaisen käyttökerran jälkeen asianmukaisella puhdistusaineella ja desinfioidi ne.
- EL** ΜΙΑ ΠΑΡΑΔΟΣΙΑΚΗ ΞΥΛΙΝΗ ΚΑΡΕΚΛΑ LLOYD LOOM ME ΜΙΑ ΚΡΥΦΗ, ΚΛΕΙΔΑΡΙΑ ΚΑΤΣΑΡΟΛΑ ΚΑΙ ΨΗΛΕΣ ΠΛΕΥΡΕΣ ΓΙΑ ΥΠΟΣΤΗΡΙΞΗ ΚΑΙ ΠΡΟΣΤΑΣΙΑ ΤΗΣ ΙΔΙΩΤΙΚΗΣ ΖΩΗΣ.
1. ΑΦΑΙΡΕΣΤΕ ΤΟ ΜΑΞΙΛΑΡΙ ΚΑΙ ΒΕΒΑΙΩΘΕΙΤΕ ΟΤΙ ΤΟ ΔΟΧΕΙΟ ΤΗΣ ΝΥΚΤΑΣ ΕΙΝΑΙ ΚΑΛΑ ΤΟΠΟΘΕΤΗΜΕΝΟ ΣΤΗΝ ΚΑΣΕΤΑ.
 2. ΑΝΤΙΚΑΤΑΣΤΗΣΤΕ ΤΟ ΚΑΠΑΚΙ ΤΟΥ ΔΟΧΕΙΟΥ ΤΗΣ ΝΥΚΤΑΣ, ΚΑΙ ΧΡΗΣΙΜΟΠΟΙΟΥΝΤΑΣ ΤΗ ΜΕΤΑΛΛΙΚΗ ΛΑΒΗ, ΜΕΤΑΦΕΡΕΤΕ ΤΟ ΠΕΡΙΕΧΟΜΕΝΟ ΣΕ ΙΣΗΜΕΙΟ ΔΙΑΘΕΣΗΣ.
 3. ΚΑΘΑΡΙΣΤΕ ΤΟΝ ΧΩΡΟ ΤΟΥ ΚΑΘΙΣΜΑΤΟΣ ΚΑΙ ΤΟ ΔΟΧΕΙΟ ΤΗΣ ΝΥΚΤΑΣ ΜΕΤΑ ΑΠΟ ΚΑΘΕ ΧΡΗΣΗ ΜΕ ΑΠΟΡΡΥΠΑΝΤΙΚΟ ΚΑΙ ΑΠΟΛΥΜΑΝΤΙΚΟ ΧΩΡΙΣ ΠΡΑΤΖΟΥΝΙΣΜΑΤΑ.

PH 5 - 9

CLEANING INSTRUCTIONS **INSTRUCCIONES DE NETTOYAGE**
REINIGUNGSANWEISUNGEN **ISTRUZIONI PER LA PULIZIA**
INSTRUCCIONES DE LIMPIEZA **INSTRUÇÕES DE LIMPEZA**
SCHOONMAAK INSTRUCTIES **RENGÖRINGSINSTRUKTIONER**
RENGÖRINGSINSTRUKTIONER **RENGJØRINGSINSTRUKSJONER**
PUHDISTUSOHJEET **ΟΔΗΓΙΕΣ ΚΑΘΑΡΙΣΜΟΥ**

WIPE DOWN WITH A NON-ABRASIVE CLOTH AND SOAPY WATER
ESSUYER AVEC UN CHIFFON NON ABRASIF ET DE L'EAU SAVONNEUSE
MIT EINEM NICHT SCHEUERNDEN TUCH UND SEIFENWASSER ABWISCHEN
LIMPIE CON UN PANO NON ABRASIVO E ACQUA SAPONOSA
LIMPE COM UM PANO NÃO ABRASIVO E ÁGUA JABONOSA.
LIMPE COM UM PANO NÃO ABRASIVO E ÁGUA COM SABÃO
AFNEMEN MET EEN NIET-SCHURENDE DOEK EN ZEEPACHTIG WATER
AFTØR MED EN IKKE-SLIPENDE KLUD OG SÆBEVAND
TORKA AV MED EN IKKE-SLIPANDE TRASA OCH TVÅLVATTEN
TØRK AV MED EN IKKE-SLIPANDE KLUT OG SÅPEVANN
ΠΥΗΙ ΗΙΟVALLA LIINALLA JA SAIPPUAVEDELLÄ
ΣΚΟΥΠΙΣΤΕ ΜΕ ΕΝΑ ΜΗ ΛΕΙΑΝΤΙΚΟ ΠΑΝΙ ΚΑΙ ΣΑΠΟΥΝΟΝΕΡΟ