

A **PRIMA® GRAB BAR** FROM GORDON ELLIS IS AN INVALUABLE SAFETY AID FOR EVERYONE, ESPECIALLY THOSE WHO MAY BE UNSTEADY AND WOULD BENEFIT FROM A LITTLE EXTRA HELP

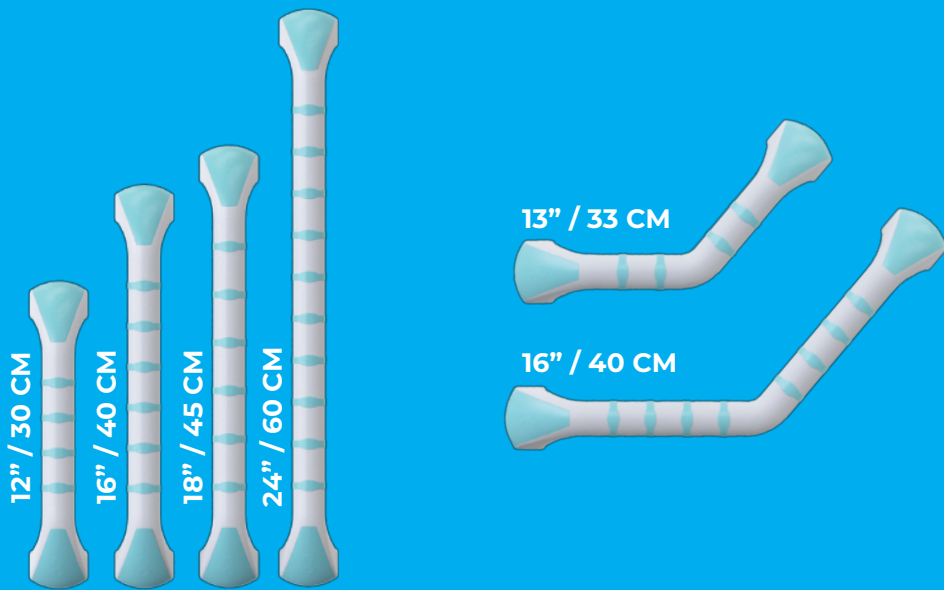
THE **PRIMA® GRAB BAR** CAN SERVE FOUR BASIC SAFETY FUNCTIONS:

- PUSHING UP
- PULLING UP
- STEADYING WHILE SITTING DOWN
- SECURITY WHILE TRANSFERRING POSITION

THE **PRIMA® GRAB BAR** RANGE:

STRAIGHT

ANGLED



**!** ALWAYS ENSURE THAT GRAB BARS ARE SECURELY FIXED TO THE WALL WITH SUITABLE FIXINGS. FIXINGS WILL VARY DEPENDENT ON WALL SURFACE. CONSULT A QUALIFIED PERSON IF NECESSARY. WALL FIXINGS NOT INCLUDED.



**PRIMA®**  
GRAB BAR



**SAFETY GRAB BAR**  
IDEAL FOR ALL LOCATIONS

- **PROVIDES ADDITIONAL SAFETY IN THE HOME**
- **EXTRA STRONG**  
INTERNAL ALUMINIUM BAR  
EXTRA-DEEP PLASTIC
- **RESISTANT TO SLIPPING**  
SPECIAL SOFT GRIPS  
EASY TO HOLD
- **RIBBED SURFACE**  
EASY TO GRIP  
NEVER COLD TO TOUCH
- **ATTRACTIVE DESIGN**  
SUPERBLY ENGINEERED  
SUITS ALL DECOR
- **VARIETY OF SIZES**  
AVAILABLE IN 6 SIZES TO  
MEET YOUR NEEDS
- **HIDDEN FIXINGS**  
ATTRACTIVE FINISH  
NO SHARP EDGES  
FULLY INSULATED

**!** **MAXIMUM USER WEIGHT**



ATTACH PRODUCTION LABEL HERE

**i** UNFOLD FOR FITTING INSTRUCTIONS AVAILABLE IN THE FOLLOWING LANGUAGES:  
EN FR DE IT ES PT JP  
NL EL DK SE NO FI

**GORDON ELLIS & CO.**  
TRENT LANE  
CASTLE DONINGTON  
DERBY. ENGLAND DE74 2AT

EC REP

**AUTHORISED REPRESENTATIVE:**  
ADVENA LTD, TOWER BUSINESS  
CENTRE, 2ND FLR, TOWER STREET,  
SWATAR, BKR 4013 MALTA



DESIGNED IN THE UK

MD

IFU-REF 6547/1120-3

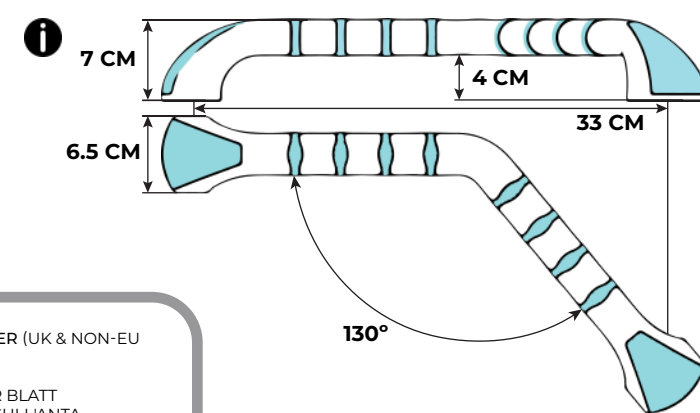
PART REF 6547

13" / 33 cm  
ANGLED



# PRIMA®

## GRAB BAR | 13" / 33 cm ANGLED



**EN** ANY SERIOUS ACCIDENT OCCURRING THROUGH USE SHOULD BE REPORTED TO THE EC REP (EU CUSTOMERS) OR THE MANUFACTURER (UK & NON-EU CUSTOMERS) - CONTACT DETAILS OVER LEAF  
**FR** TOUT ACCIDENT GRAVE SURVENU LORS DE L'UTILISATION DOIT ÊTRE SIGNALÉ AU EC REP - COORDONNÉES SUR LA FEUILLE  
**DE** JEDER SCHWERE UNFALL, DER DURCH DEN GEBRAUCH ENTSTEHEN, SOLLTE DEM EC REP GEMELDET WERDEN - KONTAKTDATEN ÜBER BLATT  
**IT** EVENTUALI INCIDENTI GRAVI CHE SI VERIFICANO DURANTE L'USO DEVONO ESSERE SEGNALATI AL EC REP - I DETTAGLI DI CONTATTO SULL'ANTA  
**ES** CUALQUIER ACCIDENTE GRAVE QUE OCURRA DURANTE EL USO DEBE INFORMARSE AL EC REP - DETALLES DE CONTACTO EN LA HOJA  
**PT** QUALQUER ACCIDENTE GRAVE QUE OCORRA ATRAVÉS DO USO DEVE SER RELATADO AO EC REP - DETALHES DE CONTACTO NA FOLHA  
**JP** 使用中に発生した重大な事故は「GORDON ELLIS & CO.」に報告してください。-リーフ上の連絡先の詳細  
**NL** ELK ERNSTIG ONGEVAL DAT ZICH VOORDOET DOOR GEBRUIK MOET WORDEN GEMELD AAN DE EC REP - CONTACTGEGEVENS VIA BLAD  
**EL** ΟΠΟΙΟΔΗΠΟΤΕ ΣΕΒΑΡΟ ΑΤΥΧΗΜΑ ΠΟΥ ΣΥΜΒΑΙΝΕΙ ΚΑΤΑ ΤΗ ΧΡΗΣΗ ΠΡΕΠΕΙ ΝΑ ΑΝΑΦΕΡΤΑΙ ΣΤΟ EC REP - ΣΤΟΙΧΕΙΑ ΕΠΙΚΟΙΝΩΝΙΑΣ ΠΑΝΩ ΑΠΟ ΤΟ ΦΥΛΛΟ  
**DK** ENHVER ALVORLIG ULYKKE, DER OPSTÅR VED BRUK, SKAL RAPPORTERES TIL EC REP - KONTAKTOPPLYSNINGER OVER BLAD  
**SE** VARJE ALLVARLIG ULYCKA SOM INTRÄFFAR GENOM ANVÄNDNING SKA RAPPORTERAS TILL EC REP - KONTAKTINFORMATION ÖVER BLAD  
**NO** ENHVER ALVORLIG ULYKKE SOM OPSTÅR VED BRUK, SKAL RAPPORTERES TIL GORDON ELLIS & CO. - KONTAKTINFORMASJON ÖVER BLAD  
**FI** KAIKISTA KÄYTÖN KAULTA TAPAHTUVISTA VAKAVISTA ONNETTOMUUKSISTA TULISI ILMOITAA EC REP - YHTEYSTIEDOT LEHDEN YLI



### EN

1. Fitted correctly, angled rail must have one section horizontal to allow user extra leverage.
2. The rail may be fitted to most types of solid wall. If fitting to plasterboard ensure suitable fittings are used. If in doubt consult a tradesman.
3. Position the rail to a flat wall and mark the 4 screw positions.
4. To fix in position use no. 10 x 50mm (3/16" x 2") roundhead woodscrews with suitable wall plugs. Depending upon application other fittings may be suitable.
5. Locate the end caps to the rail and push down to fit.
6. Before first use check the rail is securely fitted to the wall.
7. Clean using non-scratch detergent.

### FR

1. Monté correctement, le rail incliné doit avoir une section horizontale pour permettre à l'utilisateur un effet de levier supplémentaire.
2. La barre peut être fixée sur pratiquement tous les types de murs pleins. Pour une fixation sur une plaque de parement en plâtre, utilisez de la visserie appropriée. En cas de doute, consultez un spécialiste. Remarque : N'installez pas les embouts avant d'avoir vissé la barre au mur.
3. Placez la barre sur un mur plat et marquez la position des 4 vis.
4. Pour fixer en place, utilisez des vis à bois à tête ronde n° 10 x 50 mm avec des chevilles appropriées. En fonction de l'application, d'autres visseries peuvent mieux convenir.
5. Placez les embouts sur la barre et enfoncez-les.
6. Avant la première utilisation, vérifiez que la barre est solidement fixée au mur.
7. Utilisez un détergent doux.

### DE

1. Bei korrekter Montage muss die abgewinkelte Schiene einen horizontalen Abschnitt haben, um dem Benutzer zusätzliche Hebelwirkung zu ermöglichen.
2. Der Handgriff kann an fast allen festen Wänden angebracht werden. Wenn er an Trennwänden aus Gipsplatten angebracht wird, sind geeignete Befestigungsmittel zu verwenden. Im Zweifelsfall ist ein Fachmann zu fragen. Hinweis: Die Endkappen erst aufsetzen, wenn der Griff an der Wand angeschraubt worden ist.
3. Den Griff an eine ebene Wand halten und die 4 Schraublöcher markieren.
4. Zur Befestigung sind Rundkopfh Holzschrauben Nr. 10 x 50 mm mit geeigneten Dübeln zu verwenden. Je nach Untergrund können auch andere Befestigungsmittel geeignet sein.
5. Die Endkappen in den Griff einsetzen und fest eindrücken.
6. Vor der ersten Verwendung ist zu prüfen, dass der Griff fest an der Wand befestigt ist.
7. Mit einem nicht scheuernden Reinigungsmittel säubern.

### IT

1. Montato correttamente, la guida angolata deve avere una sezione orizzontale per consentire una maggiore leva dell'utente.
2. Il corrimano può essere installato sulla maggior parte di muri solidi. Se si fissa a pannelli di cartongesso, accertarsi che siano utilizzati dispositivi di fissaggio idonei. In caso di dubbio consultare un artigiano. Nota: Non si devono fissare i coperchi finali finché il corrimano non sarà avvitato al muro.
3. Disporre il corrimano su un muro piatto e contrassegnare le posizioni delle 4 viti.
4. Per fissare in posizione utilizzare 10 viti per legno a testa tonda da 50 mm con spine per muro idonee. A seconda del tipo di applicazione otterrebbero essere idonei altri dispositivi di fissaggio.
5. Disporre i coperchi finali sul corrimano e spingerli verso il basso per fissarli.
6. Prima di usare il corrimano la prima volta, controllare che sia fissato saldamente al muro.
7. Pulire con detergente non abrasivo.

### ES

1. Ajustado correctamente, el riel en ángulo debe tener una sección horizontal para permitir al usuario un apalancamiento adicional.
2. La barra podrá acoplarse a la mayoría de los tipos de pared sólida. Si se va a acoplar a una pared de yeso, deberá asegurarse de utilizar las fijaciones apropiadas. En caso de duda, consulte a un especialista. Nota: No acople los capacetes de los extremos hasta que la barra esté atornillada a la pared.
3. Aplique la barra a una pared plana y marque las posiciones de los 4 tornillos.
4. Para fijar en posición, utilice tornillos de madera de cabeza redonda N° 10 x 50 mm con unos tacos de pared apropiados. Dependiendo de la aplicación, se podrán utilizar otras fijaciones que sean apropiadas.
5. Aplique los capacetes de los extremos a la barra y apriételos hasta que encajen adecuadamente en su posición.
6. Antes de utilizarla por primera vez, compruebe que la barra esté bien fijada a la pared.
7. Limpíela utilizando un detergente no abrasivo.

### EL

1. Τοποθετημένο σωστά, η γωνιακή ράγα πρέπει να έχει ένα τμήμα οριζόντιο για να επιτρέψει στο χρήστη επιπλέον μόχλευση.
2. Η ράγα μπορεί να τοποθετηθεί στους περισσότερους τύπους συμπαγών τοίχων. Εάν ταιριάζει γυψοσανίδες διασφαλίζει ότι χρησιμοποιούνται κατάλληλα εξαρτήματα. Σε περίπτωση αμφιβολίας συμβουλευτείτε έναν καταστημάτάρχη.
3. Τοποθετήστε τη ράγα σε επίπεδο τοίχο και σημειώστε τις 4 βίδες.
4. Για να στερεώσετε τη θέση χρησιμοποιήστε το αριθ. 10 x 50 mm (3/16" x 2") στρογγυλή κεφαλή ξύλινες βίδες με κατάλληλες πρίζες τοίχου. Ανάλογα με την εφαρμογή, ενδέχεται να είναι κατάλληλα και άλλα εξαρτήματα.
5. Εντοπίστε τα ακραία καλύμματα στη ράγα και πιέστε προς τα κάτω για να ταιριάζει.
6. Πριν από την πρώτη χρήση, ελέγξτε ότι η ράγα είναι καλά τοποθετημένη στον τοίχο.
7. Καθαρίστε χρησιμοποιώντας απορρυπαντικό χωρίς γρατσουνιές.

### PT

1. Instalado corretamente, o trilho angular deve ter uma seção horizontal para permitir uma alavancagem extra do usuário.
2. A barra pode ser instalada na maior parte dos tipos de parede sólida. Se instalar numa parede de estuque assegure-se de que são usados dispositivos adequados. Se tiver quaisquer dúvidas, consulte um perito. Nota: Não instale as coberturas das extremidades até a barra estar fixa à parede.
3. Posicione a barra de encontro a uma parede lisa e marque as posições dos 4 parafusos.
4. Para fixar em posição use parafusos de madeira de cabeça redonda com 10 mm x 50 mm, com buchas de parede adequadas. Dependendo da aplicação, podem ser adequados outros tipos de dispositivos.
5. Coloque as coberturas das extremidades por cima da barra e enfie-as para as introduzir.
6. Antes de usar pela primeira vez, certifique-se de que a barra está segura à parede com segurança.
7. Limpe usando um detergente que não risque.

### JP

1. 正しく取り付けられた角度付きのレールは、ユーザーがさらに活用できるように、1つのセクションを水平にする必要があります。
2. レールはほとんどのタイプの固い壁に取り付けることができます。適合する場合は石膏ボードは、適切な継手が使用されていることを確認します。疑わしい場合 商人に相談してください。
3. レールを平らな壁に配置し、4つのネジ位置に印を付けます。
4. 位置を固定するにはnoを使用します。10 x 50mm (3/16" x 2") ラウンドヘッド 適切な壁プラグ付きの木ネジ

- 。アプリケーションによっては、他のフィッティングが適している場合があります。  
 5. エンドキャップをレールに合わせ、押し下げて固定します。  
 6. 最初に使用する前に、レールが壁にしっかりと取り付けられていることを確認してください。  
 7. 傷のつかない洗剤を使用して清掃します。

### NL

1. Correct gemonteerd, moet de gebogen rail één sectie horizontaal hebben om de gebruiker extra hefboomwerking te geven.
2. De rail kan aan de meeste soorten massieve muren bevestigd worden. Indien hij aan gipsplaat bevestigd wordt moet u zorgen dat geschikte fittingen worden gebruikt. In geval van twijfel een expert raadplegen. NB: De einddoppen niet aanbrengen totdat de rail aan de muur geschroefd is.
3. Plaats de rail tegen een vlakke muur en markeer de positie van de 4 schroeven.
4. Gebruik nr. 10 x 50mm hout Schroeven met ronde kop met geschikte muurpluggen. Afhankelijk van de toepassing kunnen ook andere fittingen gebruikt worden.
5. Plaats de einddoppen op de uiteinden van de rail en druk ze vast.
6. Voor het eerste gebruik nagaan dat de rail goed stevig aan de muur bevestigd is.
7. Reinigen met een niet krassend reinigingsmiddel.

### DK

1. Korrekt monteret skal den vinklede skinne have en sektion vandret for at give brugeren ekstra gearing.
2. Gelænderet kan monteres på de fleste typer faste vægge, hvis det monteres på en gipsplade. I tvivlstilfælde skal der kontaktes en håndværker. Bemærk: Sørg for at slutmufferne ikke monteres, før gelænderet er skruet til væggen.
3. Gelænderet anbringes på en flad væg og de 4 skruepositioner markeres.
4. Fastgøres ved hjælp af rundhovedede træskruer nr. 10 x 50 mm samt rawlplugs, der passer hertil. Afhængig af hvad gelænderet skal anvendes til, kan andre fittings være egnede.
5. Slutmufferne monteres ved at anbringe dem på gelænderet og trykke ned.
6. Inden første brug kontrolleres det, at gelænderet sidder sikkert fast på væggen.
7. Rengøres med et rengøringsmiddel, der ikke ridser.

### SE

1. Rätt monterad måste vinklad skena ha en sektion horisontellt för att ge användaren extra hävstång.
2. Handtaget kan monteras på de flesta typer av massiva väggar. Om handtaget monteras på gipsskiva måste lämpliga fästordningar användas. Rådfråga hantverkare om du är osäker. Obs! Montera inte ändstyckena förrän handtaget har skruvats fast på väggen.
3. Håll handtaget mot en plan vägg och markera de fyra skruvlägena.
4. Montera på plats med 10 x 50 mm träskruvar med runt huvud och lämpliga väggplugg. Andra fästordningar kan vara att föredra beroende på tillämpning.
5. Placera ändstyckena på handtaget och tryck fast dem.
6. Kontrollera att handtaget är säkert monterat på väggen innan det används för första gången.
7. Rengör med icke-slipande rengöringsmedel.

### NO

1. Riktig monteret, må vinklet skinne ha en seksjon horisontalt for å gi brukeren ekstra utnyttelse.
2. Rekkverket kan festet til de fleste typer faste vegger. Dersom det festes til gipsplater må du sørge for å bruke egnede fester. Dersom du er i tvil skal du rådføre deg med en håndverker. Merk: Ikke sett på endehettene før rekkverket er skrudd fast i veggen.
3. Plasser rekkverket på en flat vegg og merk

- av de 4 skruveposisjonene.  
 4. Rekkverket skrues på plass med rundhodete treskruer nr. 10 x 50 mm, med egnede veggplugg. Andre festeanordninger være bedre egnet, avhengig av bruksområdet.  
 5. Sett endehettene på rekkverket og skyv godt innpå.  
 6. Før første gangs bruk må du sjekke at rekkverket er festet ordentlig til veggen.  
 7. Rengjøres med vaskemiddel som ikke etterlater riper.

### FI

1. Oikein asennetussa kulmakiskossa on oltava yksi osa vaakatasossa, jotta käyttäjä voi käyttää lisävipua.
2. Kaide voidaan kiinnittää erityyppisiin kiinteisiin seinäpintoihin. Jos kaide kiinnitetään kipsiseinään, varmista, että käytetään sopivia varusteita sen kiinnittämisessä. Jos tarvitset lisätietoja tästä, ota yhteyttä myyjään. Huomautus: Asenna päätulpat vasta sen jälkeen kun kaide on ruuvattu seinään.
3. Kiinnitä kaide tasaiselle seinäpinnalle ja merkitse neljän ruuvien paikat.
4. Käytä kiinnittämisessä 10 x 50mm pyörökantaisia puuruuveja ja sopivia "proppuja". Riippen käytöstä muunlaiset varustet voivat olla sopivia tarkoitukseen.
5. Aseta päätulpat kaiteeseen ja työnnä ne paikoilleen.
6. Ennen käyttöä tarkista ensin, että kaide on kiinnitetty kunnolla seinään.
7. Puhdista käyttämällä hankaamatonta puhdistusainetta.

